



**INSTALLATION  
EN 24H**

## silver *Lift Curve*

Le monte-escalier qui vous apporte  
**confort et sécurité** pour accéder à vos étages

## Monte-escalier SILVERLIFT CURVE POUR LES ESCALIERS DROITS ET COURBÉS

Le monte-escalier primé SILVERLIFT CURVE peut être considéré comme l'un des meilleurs monte-escaliers au monde. Le SILVERLIFT CURVE est positionné sur les marches et non au mur, permettant à l'appareil d'être installé rapidement, facilement et avec un impact minimal sur votre domicile.

Fabriqué en utilisant les dernières technologies, le SILVERLIFT CURVE peut être installé dans presque tous les types d'escaliers. Son système de pivotement automatique «ASL» breveté permet au SILVERLIFT CURVE d'être installé dans des escaliers aussi étroits que 610 mm. Cette fonctionnalité, unique au SILVERLIFT CURVE, permet à votre monte-escalier de tourner pendant sa course, ce qui en fait l'un des monte-



**LE MEILLEUR DE  
LA TECHNOLOGIE**



**COMPACT ET DISCRET**



**CONFIANCE  
ET SÉCURITÉ**



# UN MONTE-ESCALIER PENSÉ POUR VOUS

## Il n'est question que de vous

Conçu pour vous, le **SILVERLIFT CURVE** possède un fauteuil aux formes ergonomiques qui vous offre une course agréable et confortable. Le **SILVERLIFT CURVE** est disponible dans un certain nombre de finitions et de coloris qui vous permettent de l'harmoniser au style de votre maison. Un choix varié de revêtements est disponible parmi tissu, vinyle ou cuir, et également une gamme de couleurs différentes pour le rail.

## Compact et discret

Une fois replié, le **SILVERLIFT CURVE** ne prend que 340 mm de largeur, ce qui lui permet de rester hors du passage d'autres utilisateurs de l'escalier. Le **SILVERLIFT CURVE** dispose d'un monorail discret, fabriqué sur-mesure, qui suit de près la courbe de votre escalier et peut être monté du côté désiré.



## Confiance et sécurité

Votre sécurité est d'une importance primordiale pour nous. Le monte-escalier **SILVERLIFT CURVE** est certifié selon la Directive Machines 2006/42/CE et la norme de sécurité EN 81-40. Le siège est réglable en hauteur afin que vous puissiez monter et descendre en toute sécurité sur le palier haut comme en bas. Pendant le déplacement, la ceinture de sécurité et les accoudoirs enveloppants vous gardent en sécurité sur le monte-escalier. Si le **SILVERLIFT CURVE** rencontre un obstacle au cours de son déplacement, il s'arrêtera en toute sécurité. Le monte-escalier fonctionne sur batterie, ce qui signifie que vous pourrez toujours l'utiliser lors d'une coupure de courant.



Le **SILVERLIFT CURVE** monorail est le leader du marché en matière de monte-escaliers courbés et le plus ingénieux de son type.

**“Je suis très heureuse du confort de mon monte-escalier SILVERLIFT. Je suis ravie de ne plus avoir à monter et à descendre les escaliers grâce à mon SILVERLIFT.”**

## Accoudoir



DROIT



COURBÉ

## Joystick et Commande d'Appel



En utilisant une série de courbes sur-mesure et des courbes à 180°, le rail du **SILVERLIFT CURVE** peut être installé sur plusieurs étages jusqu'à une longueur totale de rail de 34 m.

La «Technologie ASL» permet au **SILVERLIFT CURVE** de pivoter et de rester parfaitement à niveau, tout en étant en mouvement pendant son fonctionnement. En tournant au cours d'un déplacement, vous êtes constamment dans la position la plus sûre et la plus confortable.

**1**

**Le siège est constamment dans la bonne position pour monter et descendre en toute sécurité.**

Le SILVERLIFT pivote pendant sa course, ce qui signifie que monter et descendre du monte-escalier à chaque palier est rapide et facile. En haut de l'escalier, le siège pivote vers le palier, facilitant une descente en toute sécurité.

**2**

**Technologie et conception unique au SILVERLIFT.**

Votre bien-être est important pour nous. Lorsque vous choisissez la Technologie ASL, le repose-pied pivote avec le siège, assurant que la posture de vos jambes et pieds reste dans une position naturelle et confortable, soulageant toute pression supplémentaire sur vos articulations.

**3**

**Rail interne ou externe dans les escaliers les plus étroits et les plus raides.**

Même dans le cas où l'escalier est étroit et raide, le SILVERLIFT peut être installé au plus près des marches et du côté désiré. Votre escalier restera accessible aux autres membres de votre entourage, grâce à l'encombrement minimal du SILVERLIFT.

**4**

**Un déplacement efficace qui vous assure la sécurité et le confort.**

La Technologie ASL fonctionne lorsque le fauteuil est en mouvement. Par conséquent, vous évitez des arrêts supplémentaires et des mouvements de pivotement au début, pendant et à la fin de la course. Cela permet de gagner du temps tout en assurant une sécurité et un confort supplémentaires. Le SILVERLIFT se déplace de façon très fluide.



### **La Technologie ASL**

permet au rail d'être fixé aussi bas que possible (62mm) sur une grande variété de configurations d'escaliers.

**Le monte-escalier SILVERLIFT CURVE  
peut être installé dans des escaliers  
aussi étroits que 610mm et  
aussi raides que +/-70°.**



**SILVERLIFT CURVE**  
monte-escalier



# OPTIONS

## POUR UN MONTE-ESCALIER RÉPONDANT PARFAITEMENT À VOS BESOINS

Lorsque vous choisissez le **SILVERLIFT CURVE**, vous assurez la meilleure solution pour votre escalier. Avec un seul rail discret, ce monte-escalier peut être fabriqué sur mesure pour s'adapter à tous types d'escaliers.



### Départ vertical standard

Le départ vertical standard est la solution idéale s'il y a un obstacle, tel qu'une porte, près du bas de l'escalier. Le départ vertical ne nécessite que 175 mm d'espace à partir du nez de la première marche.



### Prolongement horizontal

Si vous avez un espace supplémentaire en bas de l'escalier, le prolongement horizontal permet au siège d'être rangé à distance de la première marche.



### Départ vertical court

Si l'espace est encore plus limité en bas, le départ vertical court peut être installé, ce qui exige seulement 100 mm d'espace à partir de la première marche.

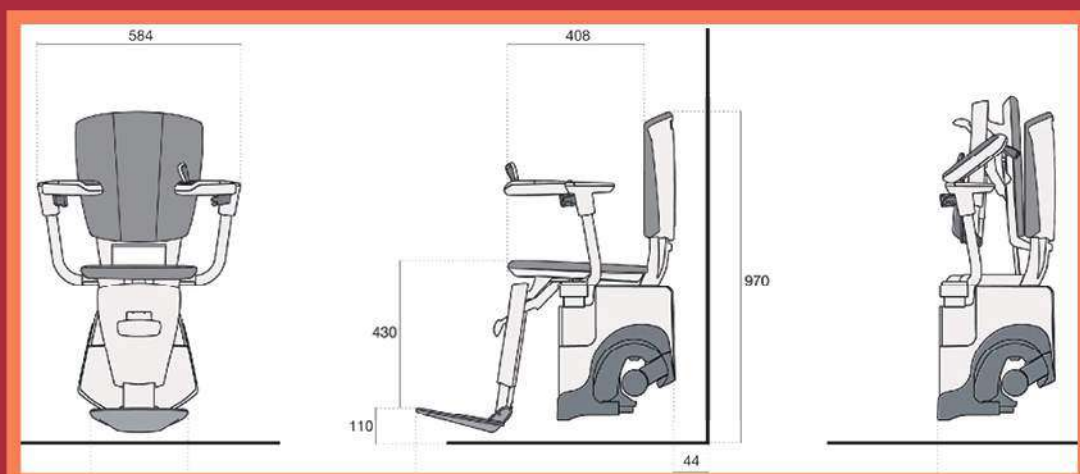


### Parking en courbe

Le parking en courbe vous permet de ranger le monte-escalier aisément hors de l'escalier.

# SPÉCIFICATIONS

Les monte-escaliers **SILVERLIFT CURVE** sont des produits de haute qualité et innovants qui bénéficient d'une longue durée de vie. Les entretiens et les réparations éventuelles sont réalisés rapidement et de manière professionnelle par notre propre équipe technique.





## LES SPÉCIFICATIONS

Vitesse :	Max 0,15 m/s
Type d'entraînement :	Crémaillère et pignons
Puissance du moteur :	350 W – Moteur d'entraînement 350 W – Moteur horizontal
Capacité de charge :	125 kg
Batteries :	2 batteries de 12 V ; total 24 V
Fonctionnement :	Joystick de contrôle en standard
Inclinaison d'escalier :	Jusqu'à 70°
Certification :	Directive Machines 2006/42/CE et Norme de Sécurité EN 81-40
Arrêt automatique :	Oui
Repose-pied :	Oui
Ceinture de sécurité rétractable :	Oui

# COLORIS

POUR VOUS FAIRE PLAISIR

## COLORIS DU RAIL

Gris (7046)

Blanc (9002)

Marron Beige (8024)

Marron (8019)

Coloris RAIL personnalisé également disponible

## REVÊTEMENT DU SIÈGE

VINYLE :

Rouge

Gris

Marron

Sisal

TISSU :

Brun

Beige

Rouge

CUIR ELÉGANT :

Aubergine - Beige

Beige - Gris

Marron - Beige

Marron - Cognac

Marron - Gris

Rouge Beige

CUIR DELUXE :

Beige

Marron Foncé

Rouge Foncé

# INSTALLATION

1

## UN RENDEZ-VOUS AVEC UN CONSEILLER TECHNIQUE

Nous nous déplaçons gratuitement pour vous écouter et prendre connaissance de vos besoins et envies. Suite à cela, nous vous présentons nos solutions de monte-escalier, vous remettons une brochure et prenons les informations et cotes nécessaires de votre escalier afin de valider avec vous la solution la plus adaptée. Le but de cette prise de contact est de pouvoir vous offrir un service sur-mesure, et ce gratuitement et sans engagement.

2

## UN CROQUIS PERSONNALISÉ DE VOTRE MONTE-ESCALIER ET LE LANCEMENT DE LA COMMANDE

Dès que vous avez décidé de nous accorder votre confiance, un croquis du projet sera réalisé afin d'élaborer un monte-escalier et un rail adaptés à votre escalier et ses éléments environnants.

3

## FABRICATION DANS LES ATELIERS

Lorsque les mesures sont prises et les croquis validés, la fabrication du monte-escalier peut commencer. Celle-ci est effectuée en usine. Les procédures de fabrication sont régulièrement soumises à des contrôles de qualité pour assurer la fiabilité et la sécurité de nos produits.

4

## L'INSTALLATION CHEZ VOUS PEUT DÉMARRER

Votre monte-escalier est maintenant terminé et il ne reste plus qu'à l'installer chez vous. Pour cela, nos équipes n'ont besoin que de quelques heures ou une journée maximum, selon le modèle. Dès que le montage est terminé, l'installateur du monte-escalier nettoie, remet tout en ordre et vous explique le fonctionnement du dispositif. Grâce à cet accompagnement lors de la première utilisation, nous nous assurons que vous puissiez profiter facilement, dès le premier jour, de votre monte-escalier.

- Un produit fiable, sécurisé, conçu par une entreprise de renommée mondiale
- Une installation **100%** sécurisée
- Un service et une écoute à toute hauteur
- La sérénité, le bien-être d'un nouveau départ



## Garantie Monte-Escalier DOM&VIE

La garantie monte-escalier DOM&VIE : sérénité et zéro stress.

### DOM&VIE EST PRÉSENT À VOS CÔTÉS POUR :

- Trouver le monte-escalier qui vous correspond le mieux.
- Gérer toutes les demandes liées à l'installation de votre monte-escalier.
- Garantir une installation sécurisée et de qualité par nos techniciens qualifiés.
- Expliquer en détail l'utilisation de votre monte-escalier et répondre à toutes vos questions.
- Assurer le bon fonctionnement de votre SILVERLIFT dans le temps avec notre service client qui est à votre écoute.

DOM&VIE s'engage à être présent à vos côtés quel que soit votre besoin (Conseil, écoute, dépannage, etc).

Tous nos monte-escaliers sont garantis 2 ans (garantie constructeur). Pour encore plus de sérénité, DOM&VIE vous propose différentes formules additionnelles qui vous offriront des prestations supplémentaires en fonction de vos besoins.

Nos conseillers sont à votre écoute pour établir avec vous la formule correspondant le mieux à vos besoins.

Le SILVERLIFT se présente comme un bloc moteur eco-efficace qui a été pensé et réalisé en utilisant les technologies les plus avancées. Le SILVERLIFT est depuis longtemps le monte-escalier le plus novateur du marché et continuera de l'être grâce à l'introduction du bloc moteur.

#### Quels bénéfices pour vous ?

- Diminution de la consommation d'énergie de plus de 50% ce qui équivaut en moyenne à 2-3 courses supplémentaires sans recharger la batterie.
- Opérant de façon plus silencieuse grâce à la réduction du niveau sonore haute fréquence.

confortable l'assurance d'une marque

de et parfaite  
de épreuve

de monte-escalier design et élégant

Une offre globale pour aménager et adapter votre habitat afin d'y retrouver **confort et sécurité.**



**Douche**



**Salle de bains**



**Cuisine**



**Accès**



**Domotique**



**Extension**



### Choisir DOM&VIE c'est :

- Une équipe d'installateurs formés et qualifiés
- Une garantie des équipements
- Des matériaux nobles et une finition de qualité
- Le respect des délais
- Une garantie décennale
- Des conseils d'experts proches de chez vous

### Nos certifications



**Contactez-nous**

Pour plus d'informations, n'hésitez pas à vous renseigner sur [www.dometvie.fr](http://www.dometvie.fr)

**N°Vert** APPEL GRATUIT **0 800 100 810**